

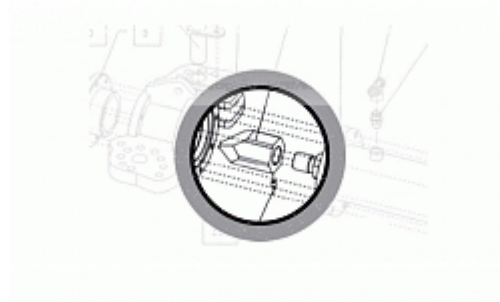
## Сменный наконечник для сваерезки Delta SP-series

Сменный наконечник (зуб) сваерезки - является съёмным рабочим инструментом.

Минимальная длина зуба рыхлителя (зуб изношен) - 180 мм.

Состояние наконечников (зубьев) требуется проверять перед началом работы.

Замените съёмный инструмент в случае избыточного износа или повреждения.



Срок поставки \_\_\_\_\_

Стоимость с НДС \_\_\_\_\_

Дополнительная информация \_\_\_\_\_